

# “Malwa 560C” “Combi”



*Divi pretsvāri  
apmēram 1100  
kg katrs un plašs  
glabāšanas  
nodalījums.*



*Pārveidošana no  
harvestera uz  
forvarderu ilgst  
apmēram  
20 minūtes.*

Mašīna, kuru vienkārši un ērti pārveidot no harvestera par forvarderu un atpakaļ, nezaudējot produktivitāti vai efektivitāti. Unikāls risinājums ar noņemamiem pretsvāriem ļauj kombinētajai mašīnai strādāt tikpat labi, kā tradicionālam harvesteram.

Plašajā glabāšanas nodalījumā ir vieta, piemēram, četrām 20 litru tvertnēm dīzeldegvielas rezervei vai celmu apstrādāšanas šķidrums. Paliek vieta arī papildu ķēdēm, sliedēm un speciālajiem instrumentiem.

Var transportēt uz aizākēšanas un pacelšanas platformas. Iespēja transportēt “divas mašīnas vienā reizē” padara “Combi” ideāli piemērotu gan retināšanai, gan darbam vējgāzēs.

Jaudīgais “Cat 2.8” dzinējs atbilst jaunajām vides prasībām (Stage V). Harvestera galva ar zāģēšanas diametru līdz 42 cm un 5,5 tonnu celtspēju kā forvarderam.

**HAITEK**  
LATVIA

SIA Haitek Latvia  
Laimdotas 25, Lielvārde, Latvija  
Tālr. 6200 5000,  
e-pasts: haitek@haitek.lv  
www.malwaforest.lv

**TEHNIKAS  
TIRDZNICĪBA**  
Agris Putniņš  
agris.putnins@haitek.lv  
+371 26131413

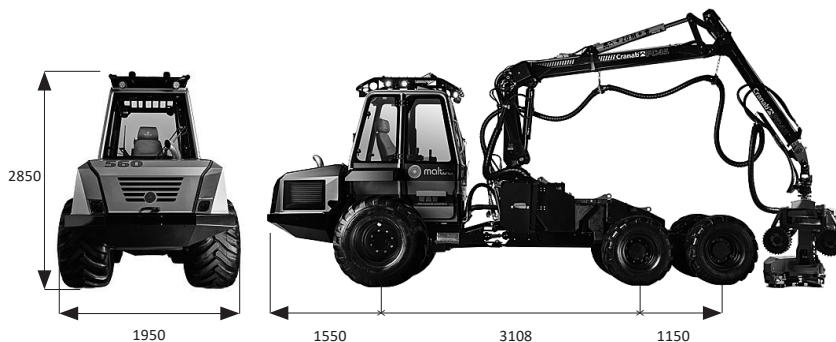
**REZERVES  
DAĻAS**  
Renārs Boronovskis  
renars@haitek.lv  
+371 26181828

**SERVISS UN  
TEHNISKAIS ATBALSTS**  
Andris Logins  
andris@haitek.lv  
+371 22023000

**APMĀCĪBAS**  
Mārtiņš Druka  
martins@haitek.lv  
+371 29236849



# “Malwa 560C” specifikācijas



## Izmēri un svars

<b>Svars:</b>	no 5700 kg
<b>Garums:</b>	6,3 m
<b>Platums:</b>	1,95 m (ar 500 mm riteņiem)
<b>Augstums:</b>	2,85 m
<b>Klīrenss:</b>	400 mm

## Kravas zona (forvardera režīmā)

<b>Celtspēja bruto:</b>	5500 kg
<b>Kravas zonas platība:</b>	2m <sup>2</sup> . Nolikāms kravas nodalījuma režģis (harvestera režīmā).
<b>Kravas zonas statņi:</b>	Divi fiksēti, viens pagarināms.

## Rāmis

Ar lāzeru griezta tērauda formā izlocīts rāmis.
Liets tandēms ar ķēdes piedziņu un riteņu reduktoriem.
Vidussavienojums ar smērējamu slēgtu sistēmu.
Automātiska hidrauliskā rāmja stabilizēšana.
Vinčošānās punkti priekšā un aizmugurē.
<b>Stūre:</b> hidrauliska ar divvirziena darbības cilindriem.
<b>Stūrēšanas leņķis:</b> ± 45 grādi.

## Dzinējs

<b>Tips:</b>	“Caterpillar C2.8”, ES Stage V, ASV “EPA Tier 4 Final”.
<b>Cilindra tilpums:</b>	2,8 l
<b>Jauda:</b>	55 kW (75 ZS) pie 2000 apgr./min.
<b>Griezes moments:</b>	300 Nm pie 1600 apgr./min.
<b>Degvielas tvertne:</b>	74 l

## Darba hidraulika

<b>Plūsma:</b>	148 l/min pie 1700 apgr./min.
<b>Darba spiediens:</b>	195 bar
<b>Papildus:</b>	“Bosch Rexroth” darba hidraulikas sūknis ar maināmu ražību atkarībā no slodzes. Atsevišķi filtri hidrostatiskajai un darba hidraulikai. Kopējā atplūdes filtru kapacitāte 360 l/min

## Transmisija

<b>Tips:</b>	Hidromehāniskā transmisija no “Bosch Rexroth”, atdalīta no darba hidraulikas.
<b>Ātrums:</b>	0–18 km/h. Četri pārnesumi.
<b>Papildus:</b>	2WD vai 6WD. Diferenciāla bloķētāji priekšā un aizmugurē.

## Elektriskā sistēma

<b>Spriegums:</b>	12 V
<b>Baterijas:</b>	95 Ah
<b>Maiņstr. ģenerat.:</b>	120 A

IQAN sistēma (CAN kopnes bāze) visu funkciju kontrolēšanai mašīnā ar lietotājam draudzīgu skārienjutīgu ekrānu. Sistēma ļauj veikt celtņa funkciju iestatījumus, transmisijas kontroles, dīzeļdzinēja un citu mašīnas funkciju iestatījumus. Sistēma nodrošina papildinformāciju, problēmu novēršanu un traucsmes ziņojumus. Iespējama programmatūras atjaunināšana.

## Kabīne

<b>Sēdekļi:</b>	ergonomisks dizaina sēdekļi ar pneimatisko piekari. Nodrošināta individuāla sēdekļa, atzveltnes un jostas balsta regulēšana.
<b>Roku balsti:</b>	Pielāgojami kursorsvirām.
<b>Apsilde/Ventilācija:</b>	Pilnībā automātiska apsilde un dzesēšana (ECC).
<b>Drošība:</b>	ISO sertifikāts (OPS, ROPS, FOPS).
<b>Papildus:</b>	Vējstikla slotiņas un mazgātāji priekšējam un aizmugurējam logam. Plaša kabīne, kas balstīta uz gumijas buferiem. Siltuma un skaņas izolācija. Droša ieeja.

## Bremzes

Pilnībā hidrauliskas vairāku disku bremzes.
Transporta un darba bremzes.
Stāvbremzes ar atsperēm un avārijas bremzes.
Automātiskas stāvbremzes.

## Manipulators

<b>Tips:</b>	kvalitatīvs manipulators “Cranab FC45” un satvērējs CR200.
<b>Izlīces garums:</b>	6,1 m
<b>Celtspēja:</b>	45,6 kNm
<b>Griešanās spēks:</b>	13 kNm

## Harvestera galva

<b>Standarta:</b>	“Log Max 928A”, viegla galva, speciāli izstrādāta retināšanai.
<b>Maks. zāģ. diam.:</b>	420 mm
<b>Svars:</b>	412 kg
<b>Padeves spēks</b>	14,6 kN
<b>Iespējas:</b>	Celmu apstrāde (jaukts sūknis). Pilna sistēmas diagnostika. Garināšana pēc vērtības. GPS, kartes.

Mēs paturam tiesības bez iepriekšēja paziņojuma mainīt specifikācijas saturu. Šī ir 2020. gada oktobra redakcija.

**HAITEK**  
LATVIA

SIA Haitek Latvia  
Laimdotes 25, Lielvārde, Latvija  
Tālr. 6200 5000,  
e-pasts: haitek@haitek.lv  
www.malwaforest.lv

**TEHNIKAS  
TIRDZniecība**  
Agris Putniņš  
agris.putnins@haitek.lv  
+371 26131413

**REZERVES  
DAĻAS**  
Renārs Boronovskis  
renars@haitek.lv  
+371 26181828

**SERVISS UN  
TEHNISKAIS ATBALSTS**  
Andris Logins  
andris@haitek.lv  
+371 22023000

**APMĀCĪBAS**  
Mārtiņš Druka  
martins@haitek.lv  
+371 29236849

 malwa